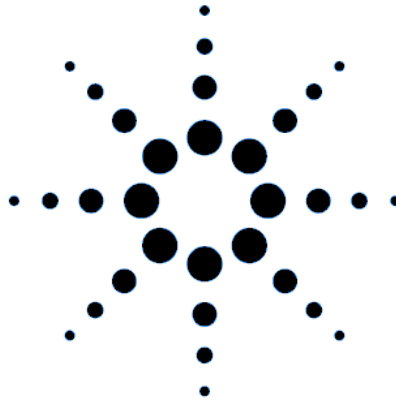


GUÍA DE INICIO RÁPIDO
Modelo E4356A de Agilent
Fuente de Alimentación de CC para Telecomunicaciones



Agilent Technologies

Nº de parte de Agilent. 5964-8162
Microficha Nº. 5964-8163
Impreso en EE.UU.: agosto de 1999

Resumen sobre seguridad

Los usuarios observarán las normas generales de seguridad siguientes durante todas las fases de funcionamiento, servicio y reparación del instrumento. El incumplimiento de estas normas o de las advertencias específicas contenidas en cualquier lugar del manual infringe los estándares de seguridad de diseño, fabricación y uso previsto del instrumento. Agilent Technologies no asumirá ninguna responsabilidad debida al incumplimiento por el cliente de los requisitos citados.

GENERALIDADES

El producto a que se hace referencia es un instrumento perteneciente a la Clase de seguridad 1 (provisto de terminal de tierra de protección). Los LED utilizados en el producto son LED de Clase 1 conforme a la IEC 825-1.

CONDICIONES AMBIENTALES

Con las excepciones indicadas, todos los instrumentos están diseñados para su utilización en interiores dentro de instalaciones de la categoría II, entorno de grado de contaminación 2. Sus características les permiten funcionar con humedades relativas máximas del 95% y en altitudes iguales o inferiores a 2000 metros. Consulte las tablas de especificaciones para ver los requisitos de tensión de la red principal de CA y el rango de temperaturas ambientes de funcionamiento.

ANTES DE CONECTAR EL INSTRUMENTO A LA RED

Compruebe que el producto está preparado para recibir la tensión de línea disponible y que tiene el fusible adecuado.

CONEXIÓN A TIERRA DEL INSTRUMENTO

Para minimizar el riesgo de descarga, la carcasa y el chasis del instrumento deberán estar conectados a una toma de tierra eléctrica. La conexión del instrumento a la red eléctrica principal de ca se hará mediante un cable de alimentación de tres conductores, el tercero de ellos firmemente conectado a una toma de tierra eléctrica (conexión a tierra de seguridad) de la toma de red principal. En el caso de instrumentos que utilicen cableado rígido para la conexión a las líneas de alimentación de ca (red eléctrica principal), conecte el terminal de tierra de protección a un conductor de protección antes de hacer ninguna otra conexión. Cualquier interrupción del conductor de protección (conexión a tierra), o bien su desconexión del terminal de tierra de protección, generará un riesgo potencial de descarga y podría dar lugar a lesiones personales. Si la energía del instrumento va a tomarse de un autotransformador externo para reducción de la tensión, asegúrese de que el terminal común del autotransformador está conectado al conductor neutro (polo de tierra) de las líneas de alimentación de ca (red eléctrica principal).

FUSIBLES

Sólo se utilizarán fusibles que cumplan los requisitos especificados de corriente, tensión, y tipo (fusión normal, retardados, etc.). No utilice fusibles reparados ni portafusibles en cortocircuito; si lo hace, se expondrá a sufrir una descarga u originar un incendio.

NO UTILICE EL INSTRUMENTO EN ATMÓSFERAS EXPLOSIVAS

Evite utilizar el instrumento en presencia de gases o humos inflamables.

NO quite LA CUBIERTA DEL INSTRUMENTO

No quite nunca las cubiertas del instrumento mientras esté funcionando. La sustitución de componentes y los ajustes internos deberán estar a cargo de personal técnico calificado.

NO SOBREPASE LOS VALORES NOMINALES DE ENTRADA

Si el instrumento estuviese equipado con un filtro de línea para reducir la interferencia electromagnética, deberá conectarse a un enchufe con toma de tierra apropiada, para minimizar el riesgo de descargas eléctricas. El funcionamiento con tensiones de línea o frecuencias por encima de las declaradas en la placa de datos podría causar descargas espontáneas de corriente superiores a 5,0 mA pico.

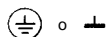
SÍMBOLOS DE SEGURIDAD



Símbolo del manual de instrucciones: el producto llevará este símbolo cuando se considere necesaria la consulta del manual por el usuario (véase el Índice).



Indica tensiones peligrosas.



Indica terminal de tierra (conexión a tierra).

ADVERTENCIA

El signo ADVERTENCIA denota un riesgo. Llama la atención del usuario sobre un procedimiento, práctica u otra acción similar que si no se realiza debidamente o conforme a las instrucciones establecidas podría ocasionarle lesiones corporales. No continúe después de ver el signo de ADVERTENCIA hasta que haya entendido perfectamente las condiciones indicadas y se cumplan íntegramente estas condiciones.

PRECAUCIÓN

El signo PRECAUCIÓN denota un riesgo. Llama la atención sobre un procedimiento operativo u otra acción similar que si no se realiza debidamente o conforme a las instrucciones establecidas podría ocasionar daños a las partes o a todo el producto, e incluso su destrucción. No continúe después de ver el signo de PRECAUCIÓN hasta que haya entendido perfectamente las condiciones indicadas y se cumplan íntegramente estas condiciones.

Los instrumentos que presenten señales de deterioro o cualquier otro defecto deberán ponerse fuera de servicio y protegerse contra su uso inadvertido hasta que puedan repararse por personal técnico calificado.

Introducción

Características de la salida

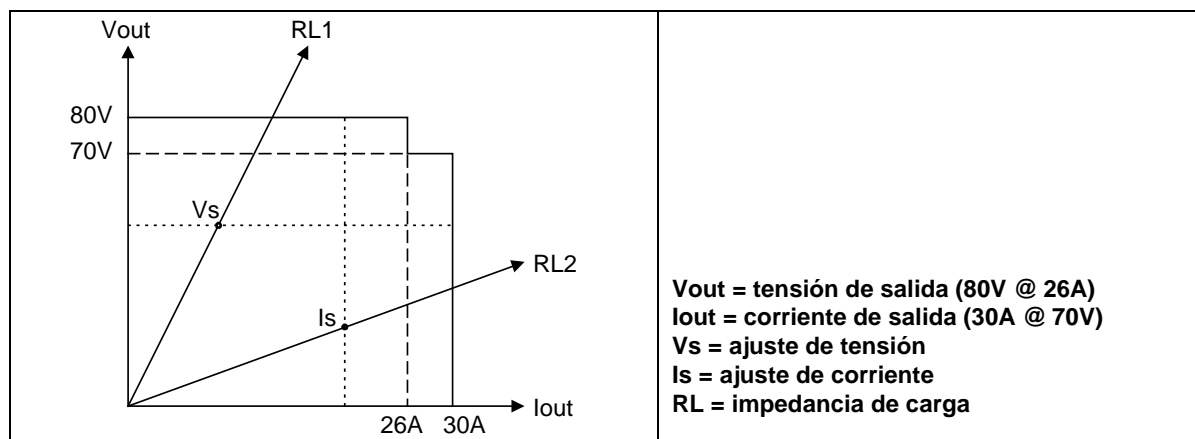


Figura 1. Características de la salida

Documentación adicional

Tabla 1. Documentación proporcionada en inglés

Documento	Número de parte
Agilent E4356A Operating Manual	5964-8166
Agilent Series 667xA Service (disponible con la Opción 0BN)	5961-2583
Agilent E4356A Service Addendum (disponible con la Opción 0BN)	5964-8170

Opciones

Tabla 2. Lista de opciones

Opción	Descripción
Estándar	Tensión de entrada 230 Vca, nominal
200	Tensión de entrada 200 Vca, nominal
831	Cable de alimentación, 12 AWG, listado UL, homologado CSA, sin enchufe
832	Cable de alimentación, 4 mm ² , armonizado, sin enchufe
834	Cable de alimentación, 10 AWG, listado UL, homologado CSA, sin enchufe
841	Cable de alimentación, 12 AWG, listado UL, homologado CSA, con enchufe NEMA 6-20P 20A/250V
842	Cable de alimentación, 4 mm ² , armonizado, con enchufe IEC 309 32A/220V
844	Cable de alimentación, 10 AWG, listado UL, homologado CSA, con enchufe de seguridad NEMA L6-30P-30A/250V
908	Kit de soporte del bastidor (5062-3977). Se requieren raíles de soporte (E3663A).
909	Kit de soporte del bastidor con asas (5062-3983). Se requieren raíles de soporte (E3663A).
0BN	Manual de servicio/adenda con manual operativo suplementario

Cómo instalar la fuente de alimentación

Entorno de instalación

La tabla 3 contiene las especificaciones ambientales para la fuente de alimentación. Consulte el manual de funcionamiento en inglés si desea ver las especificaciones completas y otras características suplementarias.

Tabla 3. Especificaciones ambientales

Temperatura nominal	La unidad funciona sin merma del rendimiento entre 0 °C y 55 °C.
Funcionamiento en banco	Deje un espacio de ventilación de 25 mm (mínimo) a ambos lados. No bloquee el escape del ventilador.
Montaje del bastidor	Quite los pies de la carcasa para facilitar el apilamiento de las partes. En las instalaciones no permanentes deberán utilizarse raíles de soporte. Los raíles de soporte se suministran normalmente con la carcasa y no están incluidos en los kits de montaje del bastidor (opciones 908 y 909).

Cómo conectar la fuente de alimentación a la red

La fuente de alimentación está clasificada como instrumento de Clase de seguridad 1 e incorpora un terminal de tierra de protección. El terminal de protección deberá conectarse a tierra mediante una toma de red equipada con un enchufe trifilar. Consulte la página Resumen sobre seguridad al comienzo de esta guía para obtener más información sobre seguridad.

PRECAUCIÓN

La tensión que figura en la etiqueta de valor nominal de línea (Figura 2) deberá corresponder a la tensión nominal de línea de la fuente de energía utilizada.

ADVERTENCIA

La instalación del cable de alimentación deberá hacerse por electricistas calificados y de conformidad con los códigos eléctricos locales.

Pueden solicitarse los cables de línea que se relacionan en la tabla 2; estos cables se entregan normalmente con la fuente de alimentación. La tabla 4 contiene los valores nominales de la alimentación de entrada. En la figura 2 se muestran las conexiones de cableado para el cable de alimentación. Es conveniente dedicar una sola fuente de energía para cada fuente de alimentación.

Tabla 4. Valores nominales de la alimentación de entrada

Valores nominales de la entrada de CA (rms): 200 Vca ¹ (174 - 220 Vca) 230 Vca nominal (191 - 250 Vca)	19A 19A
Rango de frecuencias:	47-63 Hz
Alimentación de entrada máxima:	3800 VA, 2600 W, (100 W sin carga)

¹Consulte el manual de funcionamiento en inglés para ver la desclasificación en la salida de la fuente de alimentación con tensiones de línea por debajo de 185 Vca.

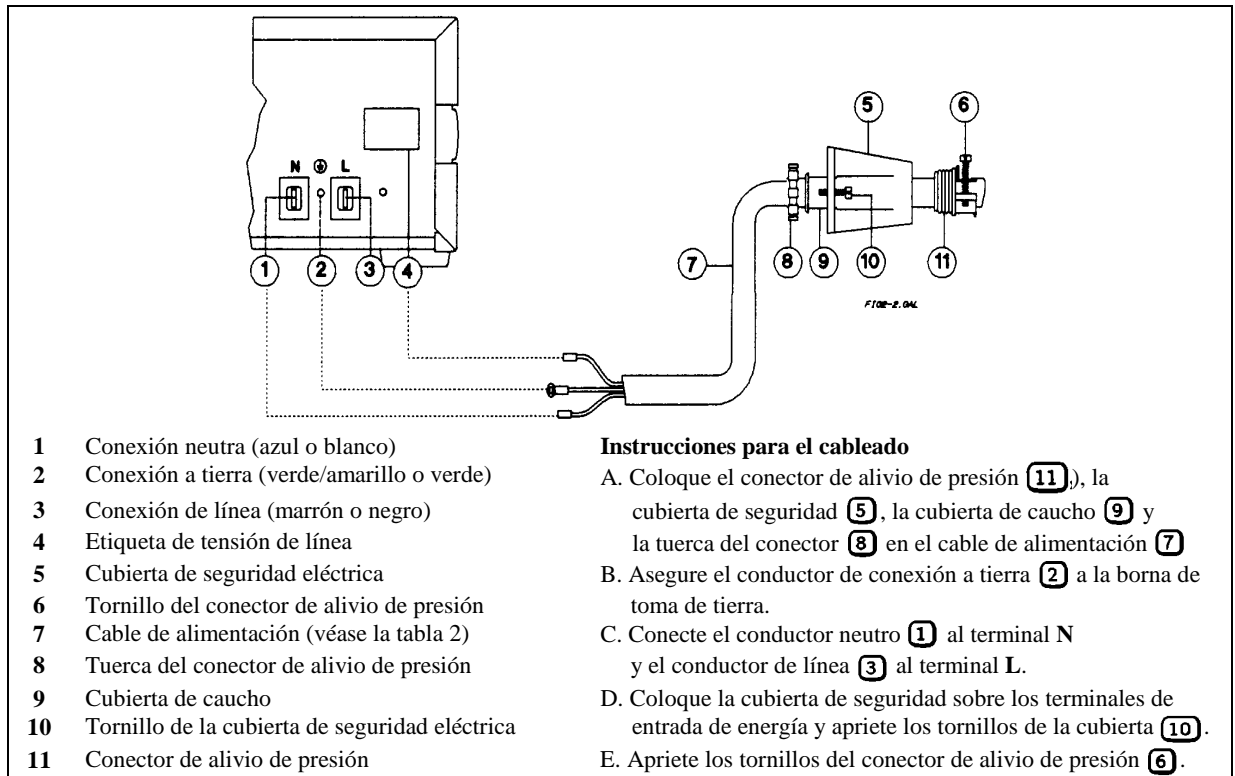


Figura 2. Conexión del cable de alimentación

Cómo comprobar la fuente de alimentación

El procedimiento siguiente es una introducción al funcionamiento básico de la fuente de alimentación. La fuente se utilizará en el modo de tensión constante con la salida en circuito abierto. Se utilizará también en el modo de corriente constante con la salida en cortocircuito. *Efectúe las operaciones por el orden indicado.*

Nota es una tecla de borrado que permite suprimir entradas incorrectas. es la tecla azul, sin etiqueta, debajo de .

Pantalla del panel frontal

Tabla 5. Indicadores y nemotécnicos de

Indicador	Significado	Indicador	Significado
Addr	Fuente de alimentación dirigida para escuchar o hablar (consulte el manual de funcionamiento en inglés).	OCP	Función de protección contra sobrecorrientes habilitada.
Cal	Fuente de alimentación en modo de calibración (consulte el manual de funcionamiento en inglés).	OV	Protección contra sobretensiones.
CC	Fuente de alimentación en modo de corriente constante.	Prot	Un circuito de protección ha parado la salida.
CV	Fuente de alimentación en modo de tensión constante.	Rmt	La fuente de alimentación está en modo remoto (consulte el manual de funcionamiento en inglés).
Dis	Salida de la fuente de alimentación inhabilitada.	Shift	Pulsada la tecla azul .
Err	Generación de error debida a una operación remota.	SRQ	La fuente de alimentación está solicitando servicio del controlador (consulte el manual de funcionamiento en inglés).
OC	Protección contra sobrecorrientes.	Unr	Salida de la fuente de alimentación sin regular (no es CV ni CC).

Comprobación del encendido

Importante Cuando la fuente de alimentación está encendida, presenta el estado almacenado en la localización 0 de la memoria EEPROM. Las unidades nuevas tienen por defecto el estado original establecido por el fabricante (*RST). En los procedimientos siguientes se supone el mantenimiento de ese valor en la localización 0 (consulte el manual de funcionamiento en inglés).

Tabla 6. Comprobación del

Paso	Procedimiento
0	Asegúrese de que el interruptor LINE del panel frontal está en Off (0).
1	Examine la etiqueta de tensión de línea (4, Figura 1) para comprobar que concuerda con la tensión de la red.
2	Quite la cubierta de seguridad de la salida (1, Figura 2) y examine las barras del bus de salida.
3	Compruebe que el cableado de la salida corresponde a detección local (10, Figura 2). Si no es así, haga las conexiones indicadas utilizando un conductor de capacidad de baja corriente (es suficiente el AWG #22).
4	Compruebe que no hay nada conectado a las barras del bus de salida (3 y 6, Figura 2).
5	Conecte el cable de alimentación a la fuente de alimentación.
6	Gire el interruptor de alimentación del panel frontal hasta ponerlo en ON (1).
7	Compruebe que el ventilador está encendido (sonido o aire procedente del ventilador).
8	Si la fuente de alimentación pasa normalmente la autocomprobación, la pantalla (LCD) responderá de este modo: mostrará brevemente la dirección GPIB (ADDR 5) seguida de PWR ON INIT y, a continuación, la modalidad de medida. (La modalidad de medida significa que VOLTS y AMPS indican la tensión y corriente de salida.) Nota: si la fuente de alimentación detecta un error durante la autocomprobación, la pantalla mostrará un mensaje de error. Vaya a "Si surge un problema".
9	La pantalla se encuentra ahora en la modalidad de medida, con un valor aproximado 0 para VOLTS y AMPS. El indicador Dis está encendido, todos los demás apagados.
10	Pulse Output on/off una vez. Dis se apagará, encendiéndose CV .

Cómo comprobar la tensión de salida

Tabla 7. Cómo comprobar la tensión de salida

Procedimiento	Pantalla	Explicación
Terminales de salida abiertos o conectados a un voltímetro		
Si Dis está encendido, apáguelo pulsando Output on/off		
Pulse la tecla Voltage	VOLT 0,000	Ajuste de la tensión por defecto. El indicador de CV debe estar encendido. (Si el indicador de CC está encendido, aumente la corriente pulsando ↑Current una o más veces hasta que se apague CC y se encienda CV .)
Pulse 4 0	VOLT 40	Programe la salida a 40 volts.
Pulse Enter	40,00	Introduzca la tensión. En la modalidad de medida se muestra la tensión de salida. Durante estas pruebas, puede haber una pequeña (con relación a la salida total) lectura AMPS ; ignórela..
Pulse ↓Voltage varias veces		La tensión disminuye varios milivoltios cada vez que se pulsa la tecla. El cambio del número de milivoltios viene determinado por la resolución de la programación de tensión (Tabla 10).
Pulse ↑Voltage el mismo número de veces		La tensión aumenta varios milivoltios cada vez que se pulsa la tecla.
Gire el control Voltage primero en sentido contrario al de las agujas del reloj y, a continuación, en el mismo sentido de las agujas del reloj		El control opera de forma análoga a las teclas ↓Voltage y ↑Voltage . Si se aumenta su velocidad de giro, aumenta también la rapidez con que cambia la tensión.
Pulse Voltage 4 0 Enter	40,00	Programe la salida a 40 volts.

Pulse OV		En la pantalla se muestra la corriente de disparo por defecto de OVP (protección contra sobretensiones) para la unidad (Tabla 10).
Pulse 3 0	OV 30	Programa la OVP a 30 volts, cifra menor que la tensión de salida.
Pulse Enter	0,000	La tensión OVP introducida es menor que la tensión de salida y esta desigualdad hace que se dispare el circuito OVP. La salida cae a cero, se apaga CV y se enciende Prot.
Pulse Protect	OV - - - - -	Muestra la fuente de alimentación parada debido al disparo del circuito OVP.
Pulse ←		Devuelve la pantalla a la modalidad de medida (paso opcional).
Pulse OV 4 5 Enter	0,000	Programa la OVP a 45 volts, cifra mayor que la tensión de salida. Nota: no podrá borrar un disparo de OVP hasta que haya eliminado las causas que lo motivaron.
Pulse Prot Clear (Shift Protect)	40,00	Se borra el circuito de OVP, restaurándose la salida. Se apaga Prot y se enciende CV.

Cómo comprobar la corriente de salida

Tabla 8. Cómo comprobar las funciones de corriente (terminales de salida en cortocircuito)

Procedimiento	Pantalla	Explicación
Apague la fuente de alimentación y conecte un cortocircuito a través de los terminales de salida. Utilice uno o varios conductores de tamaño suficiente para transportar la corriente máxima de la unidad (Tabla 11).		
Encienda la fuente de alimentación	Modalidad de medida	Esencialmente salida cero con indicador Dis encendido.
Pulse Voltage 8 0 Enter	VOLT 80	Programa la salida a 80 volts.
Pulse Current 1 Enter	CURR 1	Programa la salida a 1 amperio.
Pulse Output on/off	1,000	Se apaga el indicador Dis y se enciende el indicador CC ; se muestra en la pantalla AMPS la corriente programada.
Pulse ↓Current varias veces		La corriente disminuye varios miliamperios cada vez que se pulsa la tecla. El número de miliamperios viene determinado por la resolución de la programación de corriente (Tabla 10).
Pulse ↑Current el mismo número de veces		La corriente aumenta varios miliamperios cada vez que se pulsa la tecla.
Gire el control Current primero en sentido contrario al de las agujas del reloj y, a continuación, en el mismo sentido de las agujas del reloj		El control opera de forma análoga a las teclas ↓Current y ↑Current . Si se aumenta su velocidad de giro, aumenta también la rapidez con que cambia la corriente.
Pulse Current 2 Enter	CURR 2	Programa la salida a 2 amperios.
Pulse OCP	0,000	Ha habilitado el circuito de protección contra sobrecorrientes, disparado por el cortocircuito de salida. Se apaga el indicador CC y se encienden los indicadores OCP y Prot . La corriente de salida es prácticamente nula.
Pulse Output on/off		Se enciende el indicador Dis .
Pulse Protect	- OC - - - - -	Muestra el disparo del circuito de protección debido a una condición de sobretensión.
Pulse ←		Devuelve la pantalla a la modalidad de medida (paso opcional).
Pulse OCP		Ha inhabilitado el circuito OCP. Se apaga OCP .
Pulse Prot Clear (Shift Protect)		Ha borrado el circuito de protección contra sobrecorrientes. Se apaga Prot .
Pulse Output on/off	2,000	Ha habilitado la salida. Se apaga Dis y se enciende CC .
Inhabilite la salida (pulse Output on/off) y apague la fuente de alimentación Elimine el cortocircuito de los terminales de salida.		

Cómo comprobar las funciones guardar y recuperar

Tabla 9. Cómo comprobar guardar y recuperar

Paso	Procedimiento	Explicación
Como guardar un estado		
1.	Pulse Voltage 4 Enter	Establezca la tensión en 4,000.
2.	Pulse OV 4.5 Enter	Establezca la OVP en 4,500.
3.	Si Dis está encendido, pulse Output on/off para apagarlo.	Establezca la salida en el estado ON.
4.	Si OCP está apagado, pulse OCP para apagarlo.	Habilite la función OCP.
5.	Pulse Shift Save 1 Enter	Guarde el estado definido por los pasos 1 a 4 en la localización de memoria 1.
Cómo guardar un segundo estado		
6.	Pulse Voltage 4 0 Enter	Establezca la tensión en 40,00.
7.	Pulse OV 4 5 Enter	Establezca la OVP en 45,00.
8.	Si Dis está encendido, pulse Output on/off para apagarlo.	Establezca la salida en el estado ON.
9.	Si OCP está encendido, pulse OCP para apagarlo.	Inhabilite la función OCP.
10.	Pulse Shift Save 2 Enter	Guarde el estado definido por los pasos 5 a 9 en la localización de memoria 2.
Recuperación del primer estado		
11.	Pulse Recall 1	La salida adopta las condiciones especificadas en los pasos 1 a 4.
12.	Pulse Recall 2	La salida adopta las condiciones especificadas en los pasos 6 a 10.
Cómo cambiar el estado del encendido de la fuente de alimentación		
<p>Nota: se recomienda mantener el encendido en el estado original de reinicialización establecido por el fabricante.</p> <p>Siempre que se aplica energía a una fuente de alimentación nueva, ésta se enciende en el estado de reinicialización establecido por el fabricante (*RST) y almacenado en la localización 0 (véase el manual de funcionamiento en inglés). Si lo desea, puede cambiar ese estado del modo siguiente:</p> <ol style="list-style-type: none"> 1. Configure la fuente de alimentación de forma que tenga el estado deseado en el momento de encenderla. 2. Almacene ese estado en la localización 0. 3. Apague la fuente de alimentación. 4. Encienda de nuevo la fuente de alimentación mientras mantiene pulsada la tecla 8. Aparecerá en la pantalla el indicador RCL 0 PWR-ON; este indicador confirma que la fuente de alimentación ha configurado la localización 0 para el nuevo estado. <p>Nota: Siempre que lo desee, puede recuperar para la fuente de alimentación el estado de encendido original establecido por el fabricante. Para ello, encienda la fuente mientras mantiene pulsada la tecla 9. En la pantalla aparecerá ahora el indicador RST PWR-ON; este indicador confirma que la localización 0 vuelve a tener el estado de reinicialización original del encendido.</p>		

Parámetros de programación

La tabla 10 contiene los parámetros fundamentales de programación para la fuente de alimentación:

Tabla 10. Parámetros de programación¹

Rango de programación de la salida: (valores máximos programables)	Tensión:	81,9 V
	Protección contra sobretensiones:	96 V
	Corriente:	30,71 A
Promedio de resolución de programación:	Tensión:	20 mV
	Protección contra sobretensiones:	150 mV
	Corriente:	7,5 mA
Corriente programada descendente:		No determinada

¹Consulte el manual de funcionamiento en inglés para ver las especificaciones completas y otras características suplementarias.

Cómo conectar la carga

La tabla 11 contiene las características del conductor de cobre AWG (Calibrador de alambres americano).

Selección del conductor de carga

ADVERTENCIA

Riesgo de incendio Para satisfacer los requisitos de seguridad, los conductores de carga deben tener capacidad suficiente para transportar la corriente de cortocircuito máxima de la fuente de alimentación sin calentarse en exceso. Si hay más de una carga, cualquier par de conductores de carga debe ser capaz de transportar la corriente máxima de la unidad en condiciones de seguridad.

Tabla 11. Capacidad y resistencia del conductor de cobre trenzado

AWG No.	Ampacidad ¹	Resistencia ² (Ω/m)	AWG No.	Ampacidad ¹	Resistencia ² (Ω/m)
14	25	0,0103	8	60	0,0025
12	30	0,0065	6	80	0,0016
10	40	0,0041	4	105	0,0010

Nota

- La ampacidad (intensidad máxima admisible) está calculada a una temperatura ambiente de 30 °C, con conductor para 60 °C. En el caso de temperaturas ambientes distintas de 30 °C, multiplique las ampacidades anteriores por las constantes siguientes:

Temp (°C)	Constante	Temp (°C)	Constante
21-25	1,08	41-45	0,71
26-30	1,00	46-50	0,58
31-35	0,91	51-55	0,41
36-40	0,82		
- Resistencia nominal a 75 °C de temperatura del conductor.

Conector analógico

Este conector, situado en el panel posterior, se utiliza para la conexión de conductores de detección remota, monitores de corriente externa y fuentes de programación externas. El conector acepta tamaños de conductores de AWG 22 a AWG 12.

Nota Es conveniente trenzar y blindar todos los conductores de señales utilizados en las conexiones con los conectores analógico y digitales

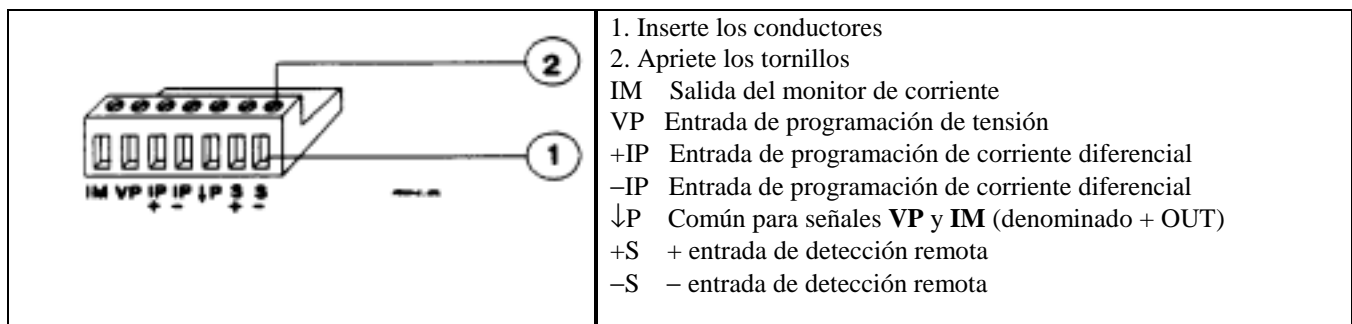


Figura 3. Conector analógico del panel posterior

Conector digital

Este conector, situado en el panel posterior, se utiliza para la conexión de señales de fallo/inhibición, E/S digital o enlace de relés. El conector acepta tamaños de conductores de AWG 22 a AWG 12.

Nota Es conveniente trenzar y blindar todos los conductores de señales utilizados en las conexiones con los conectores analógico y digitales

		<p>1. Inserte los conductores 2. Apriete los tornillos</p>	
FUNCIÓN			
Nº Pin	Fallo/Inhibición	E/S Digital	Relé Enlace
1	SALIDA FLT	SALIDA 0	ENVÍO RLY
2	SALIDA FLT	SALIDA 1	NO UTILIZADO
3	ENTRADA INH	ENTRADA/SALIDA 2	RLY RTN
4	INH COMÚN	INH COMÚN	COMÚN
Nota Función por defecto establecida por el fabricante: FALLO/INHIBICIÓN.			

Figura 4. Conector digital del panel posterior

Conexiones de salida del panel posterior

1 Cubierta de seguridad de la salida 2 Conector analógico 3 - Barra del bus de salida
4 - Terminal de detección local 5 + Terminal de detección local 6 + Barra del bus de salida
7 Señal Común 8 Puentes de detección local 9 Tapas posteriores de la caja de empalmes
10 Tapa inferior de la caja de empalmes

A. Inserte un destornillador en la ranura y haga fuerza para echar la pieza hacia fuera B. Actúe sobre el borde de la junta para separarla

ADVERTENCIA
NO DEJE HUECOS AL DESCUBIERTO EN LA CUBIERTA DE SALIDA. SI HA QUITADO DEMASIADAS TAPAS DE LA CAJA DE EMPALMES, INSTALE UNA CUBIERTA NUEVA.

Figura 5. Conexiones de salida del panel posterior

Conexiones de carga básica

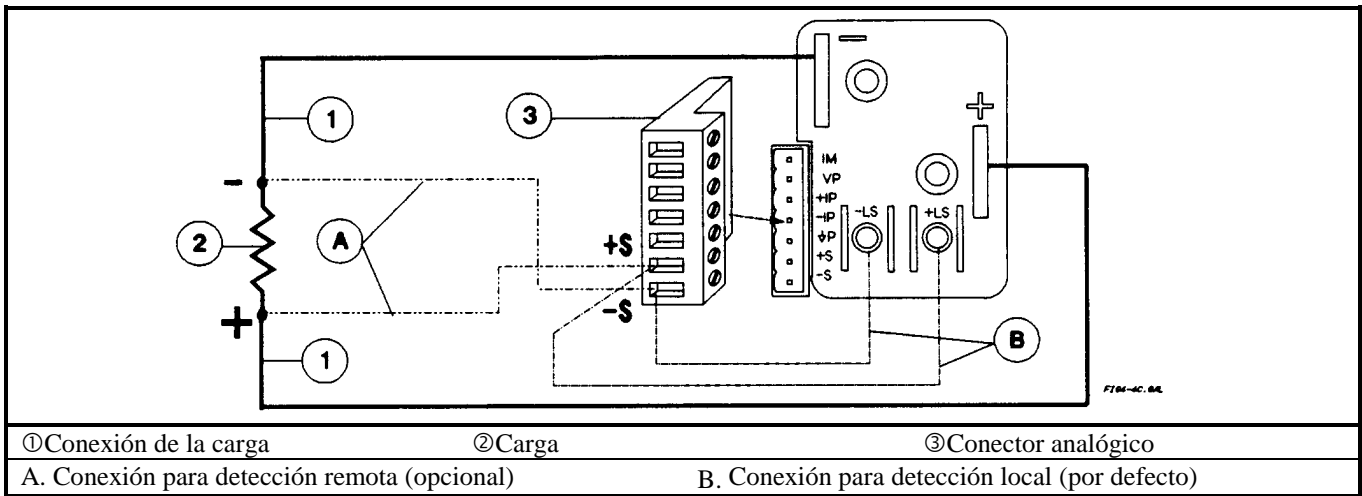


Figura 6. Conexión de carga individual (Detección remota opcional)

Cómo conectar una fuente de alimentación a cargas múltiples

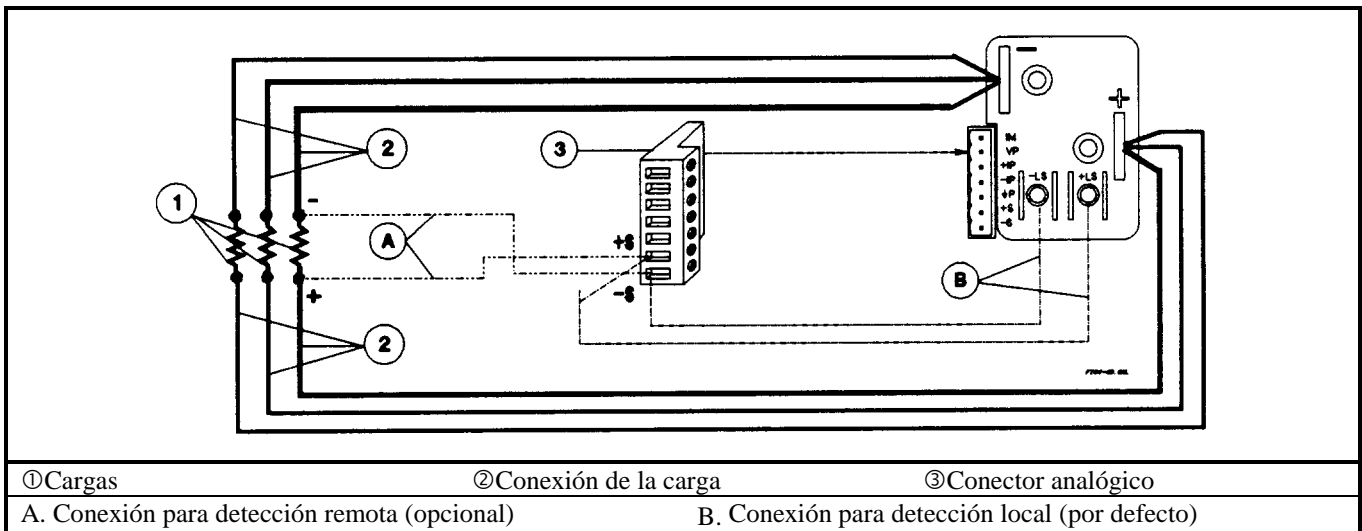


Figura 7. Conexión de cargas múltiples (detección remota opcional)

Cómo conectar fuentes en auto-paralelo

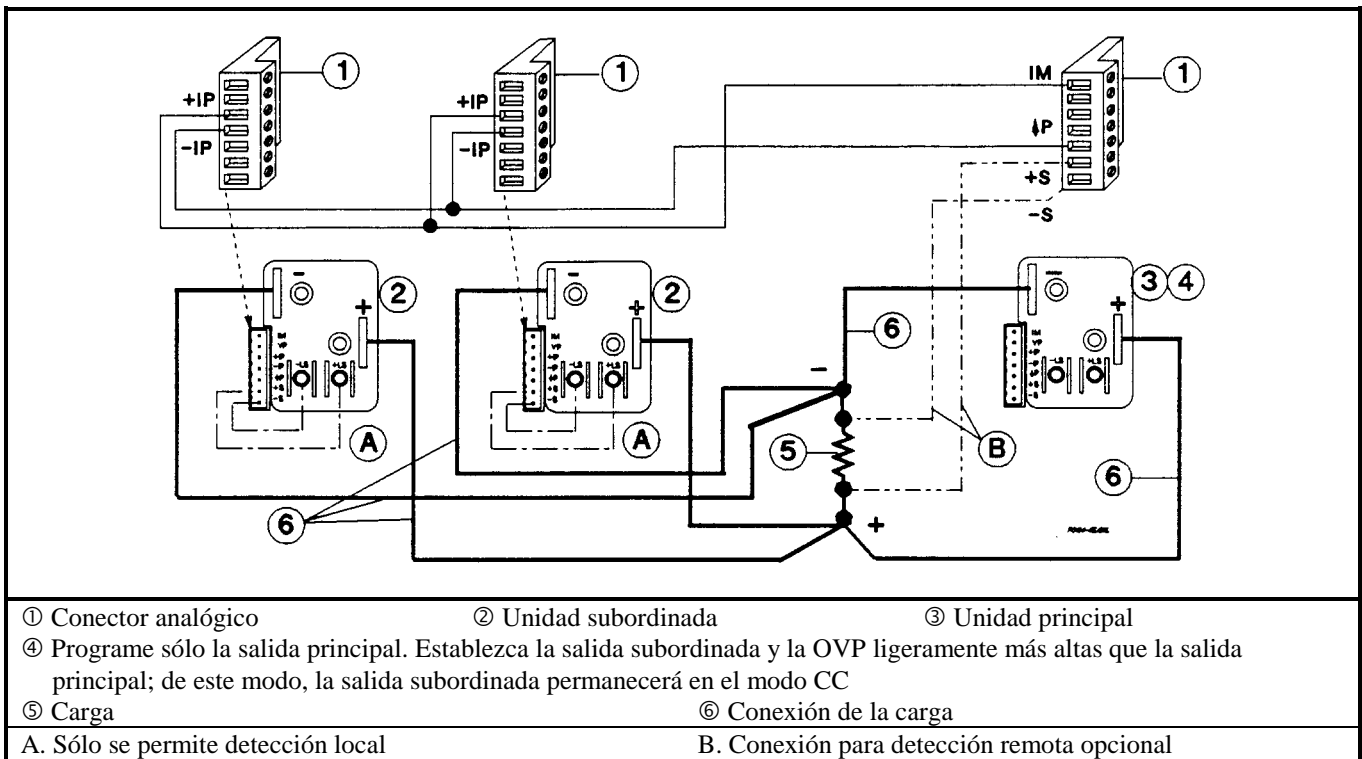
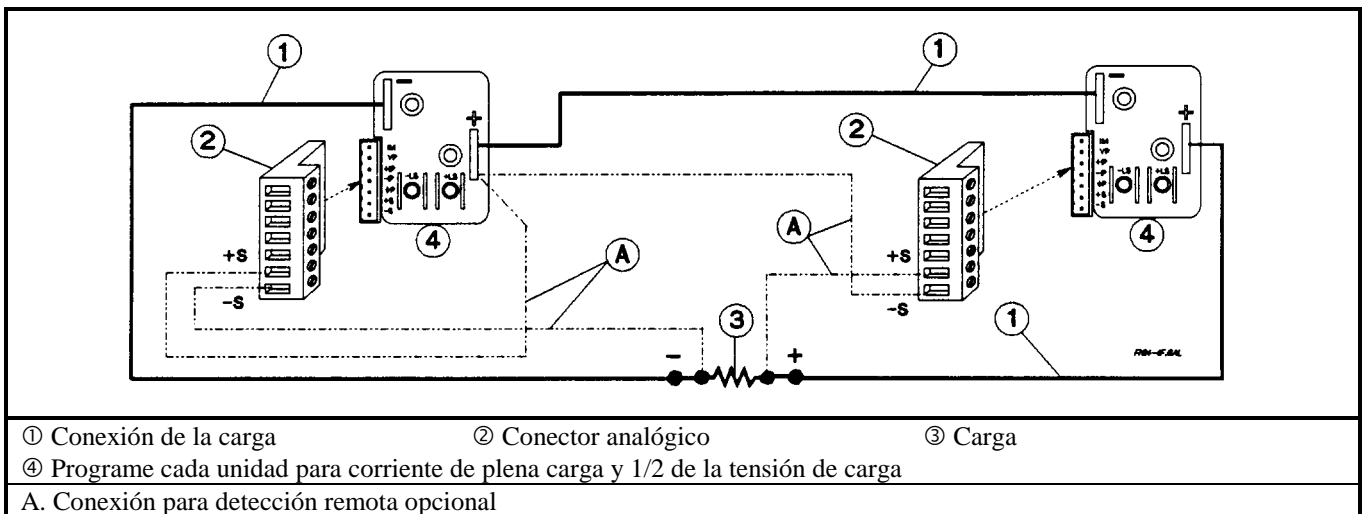


Figura 8. Conexión auto-paralelo (detección remota opcional)

Cómo conectar fuentes en serie



ADVERTENCIA

LAS TENSIONES FLOTANTES NO DEBEN SER MAYORES DE ± 240 VCC. NINGÚN TERMINAL DE SALIDA PUEDE ESTAR A MÁS DE 240 V DE LA CONEXIÓN A TIERRA DEL CHASIS.

Figura 9. Conexión serie (Detección remota opcional)

Cómo cablear para programación analógica

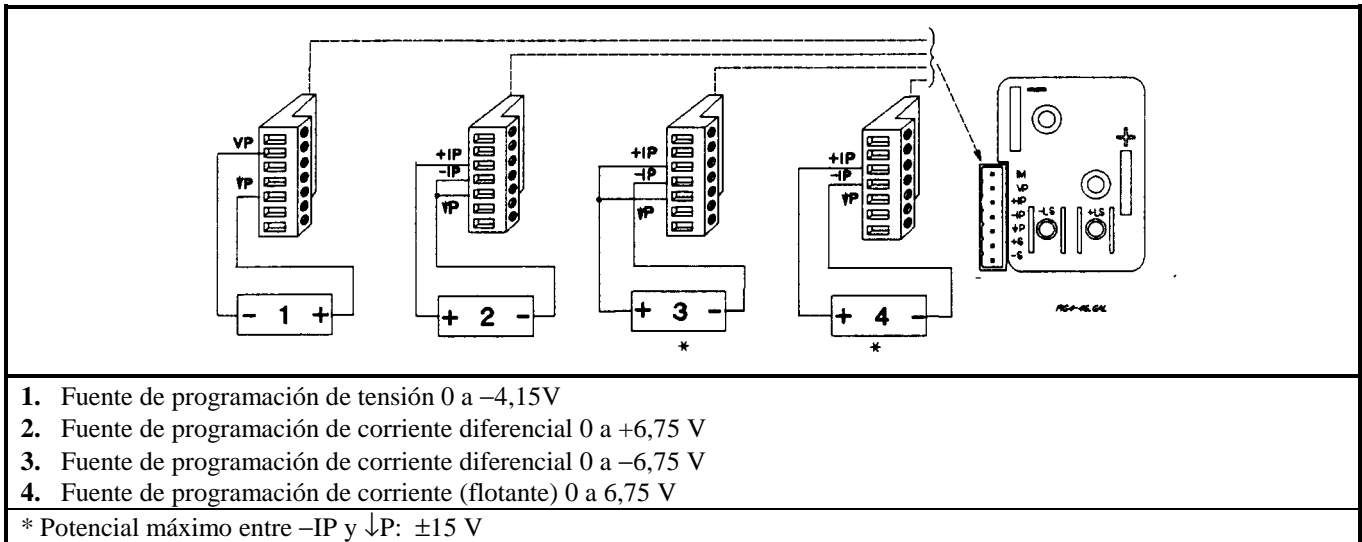


Figura 10. Conexiones de programación analógica

Conexiones del controlador

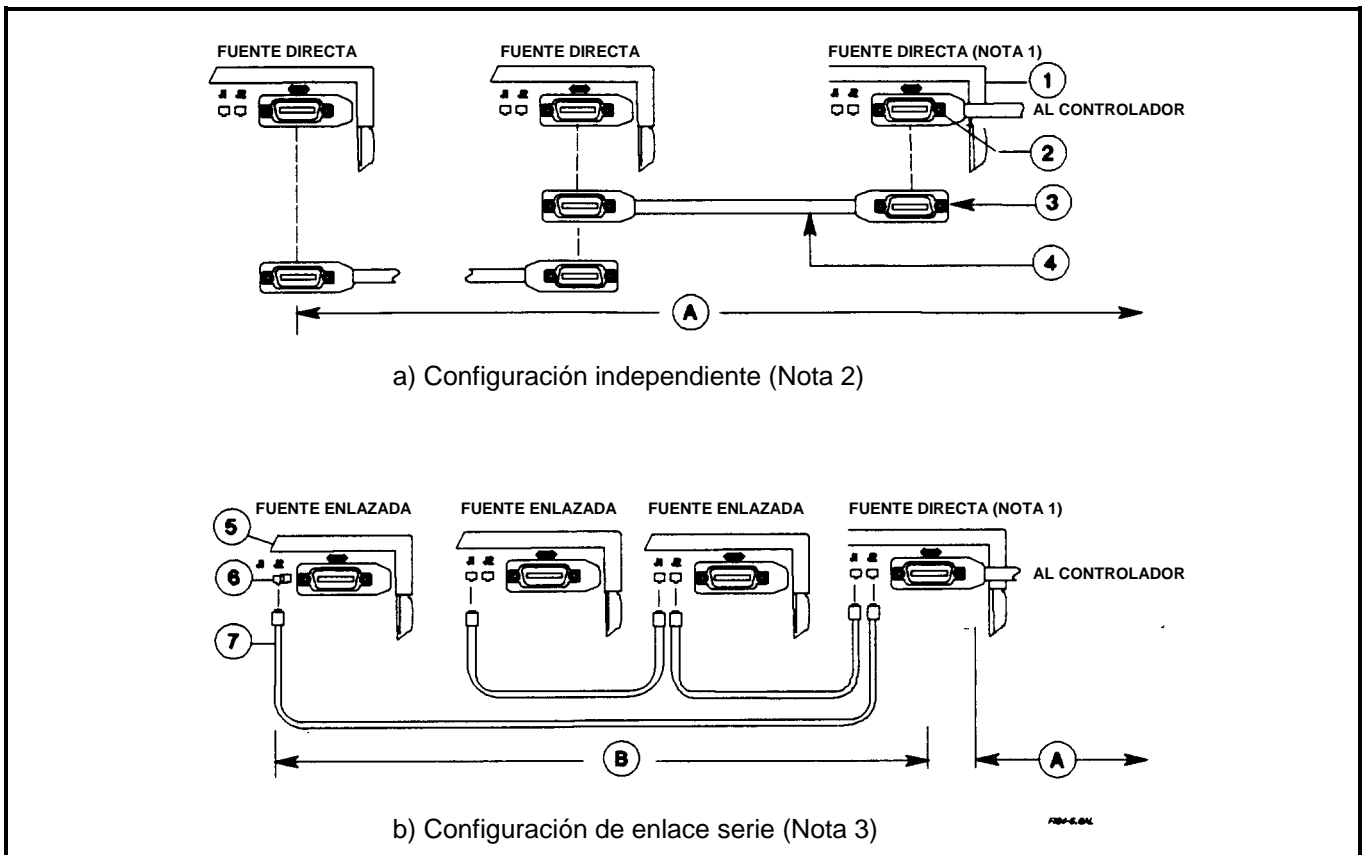


Figura 11. Conexiones del controlador

Notas para la figura 11

- ① Pueden conectarse de 1 a 16 fuentes directas al interfaz GPIB del controlador 1.
- ② Apriete los tornillos del conector a mano. No utilice destornilladores.
- ③ No ponga más de 3 conectores en el mismo enchufe GPIB.
- ④ Cable GPIB (equipo accesorio, no suministrado)

<u>Agilent p/n</u>	<u>Longitud</u>	<u>Agilent p/n</u>	<u>Longitud</u>
10833D	0,5 metros	10833B	2,0 metros
10833A	1,0 metros	10833C	3,0 metros
- ⑤ Pueden conectarse de 1 a 15 fuentes enlazadas a 1 fuente directa.
- ⑥ Puede utilizarse cualquiera de los enchufes (J1 o J2) como entrada o salida.
- ⑦ Cable de enlace serie (p/n 5080-2148), 2 metros. Se suministra 1.
- A. La longitud total máxima de todos los cables GPIB (incluido el controlador) no debe ser mayor de 20 metros.
- B. Tenga cuidado con los tramos individuales de cable mayores de 4 metros.
- B. La longitud total máxima de todos los cables serie no debe ser mayor de 30 metros.

Nota

1. La fuente de alimentación directa conectada al interfaz del controlador debe tener una sola dirección de bus principal GPIB.
2. La configuración independiente utiliza sólo fuentes directas conectadas al interfaz del controlador.
3. La configuración enlazada utiliza una o más fuentes de alimentación enlazadas conectadas a cada unidad directa. Cada unidad enlazada tiene una sola dirección de bus GPIB secundaria y deduce su dirección principal de la unidad directa.

Si surge un problema

Fusible eléctrico

El fusible está localizado dentro de la fuente de alimentación y sólo debe reemplazarse por técnicos electrónicos calificados. En la tabla siguiente se identifican los fusibles de sustitución. Para más información, consulte el manual de funcionamiento en inglés.

Tabla 12. Lista de fusibles para sustituciones

Descripción	Nº de parte.
Tensión de línea 200/230 Vca, 25 A	2110-0849

Precaución: no utilice fusibles del tipo fusión lenta en las sustituciones.

Errores en la autocomprobación

La fuente de alimentación ejecuta una operación de autocomprobación durante el proceso de encendido. La tabla 13 contiene los mensajes de error que pueden aparecer en la pantalla cuando se detecta un fallo durante la autocomprobación. En ciertos casos es posible recuperar los errores detectados en esta operación. Para más información, consulte el manual de funcionamiento en inglés.

Tabla 13. Errores en la autocomprobación durante el encendido

Error #	Pantalla	Prueba fallida	Error #	Pantalla	Prueba fallida
E1	FP RAM	RAM del panel frontal	E8	SEC RAM	RAM secundaria
E2	FP ROM	Suma de comprobación de la ROM del panel frontal	E9	SEC ROM	Suma de comprobación de la ROM secundaria
E3	EE CHKSUM	EEPROM	E10	SEC 5V	Lectura 5V ADC secundaria
E4	PRI XRAM	RAM externa principal	E11	TEMP	Lectura del termistor de ambiente secundario
E5	PRI IRAM	RAM interna principal	E12	DACS	Relectura de VDAC/IDAC secundaria
E6	PRI ROM	Suma de comprobación de la ROM principal			
E7	HPIB (= GPIB)	GPIB R/W a interrogación serie			

Errores en tiempo de ejecución

La tabla 14 contiene mensajes de error que pueden aparecer cuando la fuente de alimentación está operativa después de superar la autocomprobación. Estos errores se deben a defectos de funcionamiento del hardware y requieren servicio.

En condiciones de funcionamiento inusuales, la pantalla VOLT o AMP puede mostrar +OL o -OL. Estos valores indican que la tensión o corriente de salida están fuera del rango del circuito de relectura del medidor.

Tabla 14. Errores en tiempo de ejecución

Pantalla	Significado	Pantalla	Significado
EE WRITE ERR	Temporización de estado de la EEPROM	STK OVERFLOW	Desbordamiento de pila del panel frontal
SBUB FULL	Mensaje demasiado largo para el búfer	UART FRAMING	Error en la trama de bytes UART
SERIAL DOWN	Comunicación fallida con el frontal	UART OVERRUN	Búfer de recepción UART saturado
		UART PARITY	Panel de error de paridad de byte UART

Salida inadecuada

En la figura 1 se muestra la curva característica de la salida en funcionamiento. Una vez programada la tensión (V_s) y la corriente (I_s), la fuente de alimentación tratará de mantenerlas en cualquiera de los modos CV o CC, dependiendo de la impedancia de la carga (R_L). Si la carga necesita una corriente menor que I_s , el funcionamiento tendrá lugar en modo CV con tensión constante V_s . La corriente de salida tendrá un valor por debajo de I_s determinado por la relación $V_s \div R_L$.

Si la corriente aumenta y sobrepasa el valor I_s (véase R_{L2}), la fuente conmutará al modo CC y variará su tensión de salida para mantener la corriente constante en I_s . Si se necesita más corriente, la tensión disminuirá para mantener el nivel de corriente incrementado. Si la corriente de carga aumenta hasta la salida máxima de la fuente de alimentación, la tensión se mantiene en un nivel de salida prácticamente nulo.

Si la fuente de alimentación entra en un modo de funcionamiento distinto de CV y de CC, se encenderá el indicador **Unr**. Las condiciones no reguladas limitan la corriente de salida, estableciendo valores que sean seguros para la fuente. Algunos estados no regulados son tan efímeros que no llega a encenderse el indicador **Unr**, pero pueden establecer el bit de estado **UNR** durante el funcionamiento remoto. Una condición que puede causar un estado no regulado perceptible es la tensión de línea de ca baja.

Especificaciones

Las **Especificaciones** son parámetros de rendimiento válidos dentro del rango de temperatura especificado.

Tabla 15. Especificaciones de funcionamiento para E4356A

Parámetro	Valor
Capacidades nominales de salida (@ 0 to 55°C)	Tensión: 0 - 80 V (0-26 A) Corriente: 0 - 30 A (0-70 V)
Precisión de la programación de salida (@ temperatura de calibración ± 5 °C)	Tensión: 0,04% + 80 mV Corriente: 0,1 % + 25 mA
Vibraciones y ruido de salida (de 20 Hz a 20 MHz con salidas desprovistas de conexión a tierra o con cualquier terminal de salida conectado a tierra)	Tensión constante rms: 2 mV Tensión constante p-p: 16 mV Corriente constante rms: 25 mA (medido con conductores de 60 cm)
Precisión de relectura (del panel frontal o sobre el GPIB con respecto a la salida real @ temperatura de calibración ± 5 °C)	Tensión: 0,05% + 120 mV Corriente: 0,1 % + 35 mA
Regulación de la carga de salida (cambio de tensión o corriente para cualquier cambio de carga dentro de los valores nominales)	Tensión: 0,002% + 3 mV Corriente: 0,005% + 2 mA
Regulación de la línea de salida (cambio de tensión o corriente para cualquier cambio de línea dentro de los valores nominales)	Tensión: 0,002% + 3 mV Corriente: 0,005% + 2 mA
Tiempo de respuesta transitoria (para que la tensión de salida vuelva a su primitivo nivel dentro del 0,1% de la tensión nominal, o bien a 20 mV si este valor es mayor que el anterior, tras producirse cualquier cambio de paso en la corriente de carga hasta el 50% de la corriente nominal)	< 900 μ s

5964-8162



Agilent Technologies